

1P, 2P, 3P, 4P MCBs for control & protection of circuits against overloads and short-circuits
Residential network applications
Compliance with IEC 898
C Cutve

MCB 1P, 2P, 3P, 4P dùng để kiểm soát, bảo vệ quá tải và ngắn mạch
Dùng trong mạng lưới dân dụng
Tiêu chuẩn IEC 898
Đường cong loại C

Unit price (incl.VAT) in VND

Easy9 MCB - 1P, 2P, 3P, 4P 4.5kA

Easy 9 MCB - 1P & 2P, 4.5kA, 230V		1P	2P	
Rating	Reference	Unit Price	Reference	Unit Price
6	EZ9F34106	96.800	EZ9F34206	275.000
10	EZ9F34110	96.800	EZ9F34210	275.000
16	EZ9F34116	96.800	EZ9F34216	275.000
20	EZ9F34120	96.800	EZ9F34220	275.000
25	EZ9F34125	96.800	EZ9F34225	275.000
32	EZ9F34132	96.800	EZ9F34232	275.000
40	EZ9F34140	140.800	EZ9F34240	275.000
50	EZ9F34150	228.800	EZ9F34250	456.500
63	EZ9F34163	228.800	EZ9F34263	456.500
Easy 9 MCB - 3P & 4P, 4.5kA, 400V		3P	4P	
Rating	Reference	Unit Price	Reference	Unit Price
6	EZ9F34306	489.500		
10	EZ9F34310	489.500		
16	EZ9F34316	489.500		
20	EZ9F34320	489.500		
25	EZ9F34325	489.500		
32	EZ9F34332	489.500		
40	EZ9F34340	489.500	EZ9F34440	693.000
50	EZ9F34350	731.500	EZ9F34450	1.034.000
63	EZ9F34363	731.500	EZ9F34463	1.034.000



EZ9 MCB 1P



EZ9 MCB 2P



EZ9 MCB 3P



EZ9 MCB 4P

Cầu dao tự động Easy9 bao gồm các chức năng:



Bảo vệ chống dòng quá tải
Bảo vệ chống dòng ngắn mạch

Tuân theo tiêu chuẩn IEC 60898 - 1

Khả năng ngắt ngắn mạch (Icn)

Ph/N	230VAC	4500A
Ph/Ph	400VAC	4500A

Số lần đóng ngắt (0-C)

Bằng điện	4,000 lần
Bằng cơ khí	10,000 lần

1P, 2P, 3P, 4P MCBs for control & protection of circuits against overloads and short-circuits
 Industrial or public network applications
 Compliance with ICE 898 (iK60N)
 Compliance with both IEC 898, IEC 947-2 (iC60)
 Impulse withstand voltage (Uimp) : 4kV (iK60N), 6kV (iC60)
 C Curve (B,D curves please consult us)

MCB 1P, 2P, 3P, 4P dùng để kiểm soát, bảo vệ qua tải và ngắn mạch.
 Dùng trong mạng lưới dân dụng và công nghiệp.
 Tiêu chuẩn IEC 898 (iK60N)
 Tiêu chuẩn IEC 898, IEC 947-2 (iC60)
 Điện áp thử nghiệm xung (Uimp) : 4kV (iK60N) , 6kV (iC60)
 Đường cong loại C (đường cong B,D vui lòng liên hệ chúng tôi)

Unit price (incl.VAT) in VND

Acti 9 iK60N - 1P, 2P , 3P & 4P, 6kA

iK60N - 1P & 2P , 6kA, 230V

Rating	Reference	1P	Unit Price	Reference	2P	Unit Price
6	A9K27106		187.000	A9K27206		528.000
10	A9K27110		187.000	A9K27210		528.000
16	A9K27116		187.000	A9K27216		528.000
20	A9K27120		187.000	A9K27220		528.000
25	A9K27125		187.000	A9K27225		528.000
32	A9K27132		187.000	A9K27232		528.000
40	A9K24140		231.000	A9K24240		632.500
50	A9K24150		280.500	A9K24250		885.500
63	A9K24163		280.500	A9K24263		885.500

iK60N - 3P & 4P, 6kA, 400V

Rating	Reference	3P	Unit Price	Reference	4P	Unit Price
6	A9K24306		858.000	A9K24406		1.331.000
10	A9K24310		858.000	A9K24410		1.331.000
16	A9K24316		858.000	A9K24416		1.331.000
20	A9K24320		858.000	A9K24420		1.331.000
25	A9K24325		858.000	A9K24425		1.331.000
32	A9K24332		858.000	A9K24432		1.331.000
40	A9K24340		973.500	A9K24440		1.848.000
50	A9K24350		1.243.000	A9K24450		1.848.000
63	A9K24363		1.243.000	A9K24463		1.848.000

Acti 9 iC60N - 1P,2P, 3P & 4P, 6kA

iC60N - 1P & 2P, 6kA, 230V

Rating	Reference	1P	Unit Price	Reference	2P	Unit Price
6	A9F74106		225.500	A9F74206		616.000
10	A9F74110		225.500	A9F74210		616.000
16	A9F74116		225.500	A9F74216		616.000
20	A9F74120		225.500	A9F74220		616.000
25	A9F74125		225.500	A9F74225		616.000
32	A9F74132		269.500	A9F74232		654.500
40	A9F74140		269.500	A9F74240		742.500
50	A9F74150		379.500	A9F74250		1.094.500
63	A9F74163		379.500	A9F74263		1.094.500

iC60N - 3P & 4P, 6kA, 400V

Rating	Reference	3P	Unit Price	Reference	4P	Unit Price
6	A9F74306		935.000	A9F74406		1.408.000
10	A9F74310		935.000	A9F74410		1.408.000
16	A9F74316		935.000	A9F74416		1.408.000
20	A9F74320		935.000	A9F74420		1.408.000
25	A9F74325		935.000	A9F74425		1.408.000
32	A9F74332		935.000	A9F74432		1.589.500
40	A9F74340		1.094.500	A9F74440		1.793.000
50	A9F74350		1.540.000	A9F74450		2.381.500
63	A9F74363		1.540.000	A9F74463		2.381.500



iK60N-1P



iK60N-2P



iC60N-3P



iC60N-4P

1P, 2P, 3P, 4P MCBs for control and protection of circuits against overloads and short-circuits
 Industrial or public network applications
 Compliance with IEC 898, IEC 947-2
 Impulse withstand voltage (Uimp): 6kV
 C Curme (B,D curves please consult us)

MCB 1P, 2P, 3P, 4P dùng để kiểm soát, bảo vệ quá tải và ngắn mạch.
 Dùng trong mạng lưới dân dụng hoặc công nghiệp
 Tiêu chuẩn IEC 898, IEC 947-2
 Điện áp thử nghiệm xung (Uimp) : 6kV
 Đường cong loại C (đường cong B,D vui lòng liên hệ chúng tôi)

Standard	IEC 947-2				IEC 898	
	1P 2,3,4P	100 to 133V 220 to 240V	220 to 240V 380 to 415V	- 440V	230V 400V	
MCB	iC60H	iC60L	iC60H	iC60L	iC60H	iC60L
Rating	0.5 to 4A 6 to 25A 32/40A 50/63A	70kA 100kA	70kA 100kA	70kA 100kA	50kA 70kA	10kA 15kA

Unit price (incl.VAT) in VND

Acti9 iC60H - 1P, 2P, 3P & 4P

iC60H - 1P&2P



iC60H-1P

Rating	Reference	1P	Unit Price	Reference	2P	Unit Price
6	A9F84106		407.000	A9F84206		1.364.000
10	A9F84110		407.000	A9F84210		1.364.000
16	A9F84116		407.000	A9F84216		1.364.000
20	A9F84120		407.000	A9F84220		1.364.000
25	A9F84125		407.000	A9F84225		1.545.500
32	A9F84132		407.000	A9F84232		1.545.500
40	A9F84140		500.500	A9F84240		1.705.000
50	A9F84150		671.000	A9F84250		2.310.000
63	A9F84163		671.000	A9F84263		2.310.000

iC60H - 3P&4P



iC60H-2P

Rating	Reference	3P	Unit Price	Reference	4P	Unit Price
6	A9F84306		2.117.500	A9F84406		2.931.500
10	A9F84310		2.117.500	A9F84410		2.931.500
16	A9F84316		2.117.500	A9F84416		2.931.500
20	A9F84320		2.117.500	A9F84420		2.931.500
25	A9F84325		2.321.000	A9F84425		3.195.500
32	A9F84332		2.321.000	A9F84432		3.195.500
40	A9F84340		2.585.000	A9F84440		3.861.000
50	A9F84350		3.542.000	A9F84450		4.719.000
63	A9F84363		3.542.000	A9F84463		4.719.000

Acti9 iC60L - 1P, 2P, 3P & 4P

iC60L - 1P&2P



iC60L-3P

Rating	Reference	1P	Unit Price	Reference	2P	Unit Price
6	A9F94106		616.000	A9F94206		1.672.000
10	A9F94110		616.000	A9F94210		1.672.000
16	A9F94116		616.000	A9F94216		1.672.000
20	A9F94120		616.000	A9F94220		1.672.000
25	A9F94125		616.000	A9F94225		1.672.000
32	A9F94132		649.000	A9F94232		1.787.500
40	A9F94140		759.000	A9F94240		1.952.500
50	A9F94150		1.067.000	A9F94250		2.409.000
63	A9F94163		1.067.000	A9F94263		2.409.000

iC60L - 3P&4P



iC60L-4P

Rating	Reference	3P	Unit Price	Reference	4P	Unit Price
6	A9F94306		2.194.500	A9F94406		3.157.000
10	A9F94310		2.194.500	A9F94410		3.157.000
16	A9F94316		2.194.500	A9F94416		3.157.000
20	A9F94320		2.194.500	A9F94420		3.157.000
25	A9F94325		2.420.000	A9F94425		3.157.000
32	A9F94332		2.420.000	A9F94432		3.558.500
40	A9F94340		2.755.500	A9F94440		3.839.000
50	A9F94350		3.723.500	A9F94450		4.944.500
63	A9F94363		3.723.500	A9F94463		4.944.500

1P, 2P, 3P, 4P poles MCBs for control and protection of circuits against overloads and short-circuits
 Industrial or public network applications
 Compliance with IEC 898, IEC 947-2
 C Curve (B,D curves please consult us)
 Impulse withstand voltage (Uimp) : 6kV

MCB 1P, 2P, 3P, 4P dùng để kiểm soát, bảo vệ quá tải và ngắn mạch.
 Dùng trong mạng lưới dân dụng hoặc công nghiệp
 Tiêu chuẩn IEC 898, IEC 947-2
 Đường cong loại C (đường cong loại B, D vui lòng liên hệ chúng tôi)
 Điện áp thử nghiệm xung (Uimp) : 6kV

Standard	Type	Voltage (VAC)	C120N Icu(kA)	C120H Icu(kA)
AsIEC898	1P	230/240	10	15
	2,3,4P	400/415	10	15
AsIEC947-2	1P	220/240	10	15
	2,3,4P	220/240	20	30
		380/415	10	15

Unit price (incl.VAT) in VND

Acti 9 C120N - 1P, 2P, 3P & 4P

C120N - 1P & 2P

Rating	Reference	1P Unit Price	Reference	2P Unit Price
63			A9N18360	2.728.000
80	A9N18357	1.380.500	A9N18361	2.893.000
100	A9N18358	1.490.500	A9N18362	3.124.000
125	A9N18359	1.578.500	A9N18363	3.349.500

C120N - 3P & 4P

Rating	Reference	3P Unit Price	Reference	4P Unit Price
63	A9N18364	4.213.000	A9N18371	5.351.500
80	A9N18365	4.350.500	A9N18372	5.472.500
100	A9N18367	4.565.000	A9N18374	5.637.500
125	A9N18369	4.691.500	A9N18376	5.989.500

Acti 9 C120H - 1P, 2P, 3P & 4P

C120H - 1P & 2P

Rating	Reference	1P Unit Price	Reference	2P Unit Price
63	A9N18445	1.391.500	A9N18456	2.931.500
80	A9N18446	1.490.500	A9N18457	3.041.500
100	A9N18447	1.595.000	A9N18458	3.267.000
125	A9N18448	1.705.000	A9N18459	3.514.500

C120H - 3P & 4P

Rating	Reference	3P Unit Price	Reference	4P Unit Price
63	A9N18467	4.554.000	A9N18478	5.852.000
80	A9N18468	4.702.500	A9N18479	5.918.000
100	A9N18469	4.933.500	A9N18480	6.094.000
125	A9N18470	5.016.000	A9N18481	6.473.500



C120N-1P



C120N-2P

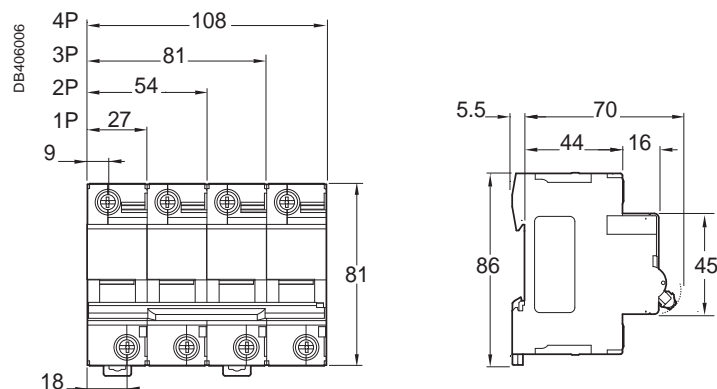


C120H-3P



C120H-4P

Dimensions (mm)



Electrical auxiliaries for iC60, iC60H-DC, iC120
 Vigi modules for iC60, iC120 circuit breakers
 30 and 300mA, class AC~
 Comply with IEC1009

Phụ kiện dùng cho cầu dao tự động iC60, C60H-DC, C120
 Module vigi chống dòng rò dùng cho CB iC60, iC120
 30 & 300mA, class AC~
 Tiêu chuẩn IEC1009

Unit price (incl.VAT) in VND

Electrical auxiliaries for iC60



iOF



iMN



iOF+iSD



Vigi Module 3P

Type	Control Voltage (VAC)	Control Voltage (VDC)	Reference	Unit Price
Shunt release				
iMX+iOF	100..415	110..130	A9A26946	2.024.000
	48	48	A9A26947	1.787.500
	12..24	12..24	A9A26948	2.024.000
Undervoltage release				
iMN instantaneous	220..240		A9A26960	2.255.000
Auxiliary contacts				
iOF	240..415	24..130	A9A26924	511.500
iOF+iSD/iOF	240..415	24..130	A9A26927	511.500
Fault indicating switch				
iSD			A9A26929	539.000

Electrical auxiliaries for Acti 9 C60H-DC, C120

Type	Control Voltage (VAC)	Control Voltage (VDC)	Reference	Unit Price
Shunt release				
iMX+iOF	100..415	110..130	A9N26946	1.881.000
	12..24	12..24	A9N26948	1.837.000
Undervoltage release				
	48	V48	A9N26961	1.947.000
Auxiliary contacts				
iOF	24..415	24..130	A9N26924	478.500
iOF+iSD/iOF	24..415	24..130	A9N26929	555.500
Fault indicating switch				
iSD	24..415	24..130	A9N26927	522.500

Vigi module for iC60 [AC type]

No of Poles	Voltage (VAC)	Rating (A)	Sensitivity (mA)	Reference	Unit Price
2P	220/415	≤ 25A	30	A9V41225	3.404.500
		≤63A	30	A9V41263	5.109.500
3P	220/415	≤ 25A	30	A9V41325	4.768.500
			300	A9V44325	3.503.500
		≤63A	30	A9V41363	7.155.500
			300	A9V44425	4.015.000
4P	220/415	≤ 25A	30	A9V41425	5.280.000
			300	A9V44425	4.015.000
		≤63A	30	A9V41463	7.920.000